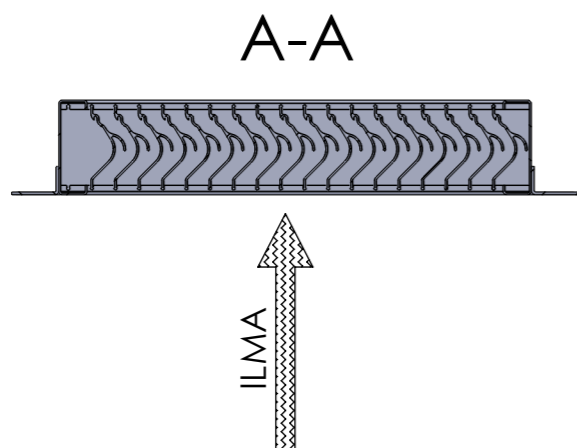
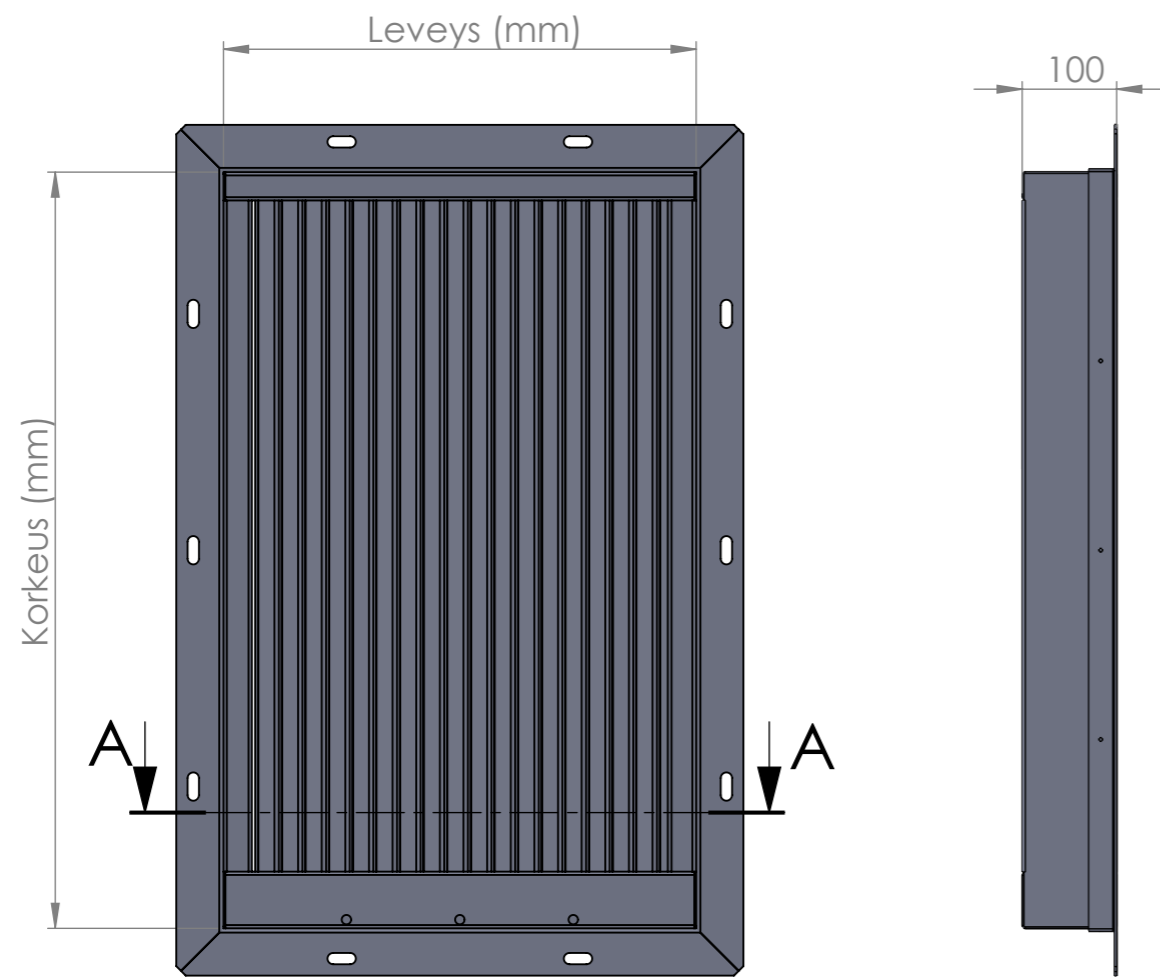


Tuotenimike	Materiaali	HC	Leveys	Korkeus	Syvyys	Vesitystyyppi	Asennuslaippa	Laipan leveys	Laipan sijainti
<b>CamVane</b>	<b>Säleet:</b> Alumiini EN AW 6060-T6 <b>Kehys:</b> <b>AL</b> = Alu. EN AW 5754 <b>AS</b> = Haponkestävä teräs AISI 316L	<b>HC-20/50</b> = 20W kaapeli joka toisessa säleessä <b>HC-20/25</b> = 20W kaapeli joka säleessä <b>HC-60/50</b> = 60W kaapeli joka toisessa säleessä <b>HC-60/25</b> = 60W kaapeli joka säleessä	W (mm) Min: <b>300</b> mm Max: 2500 mm	H (mm) Min: <b>300</b> mm Max: 2500 mm	<b>100</b> mm	<b>DS</b> - 15 mm korkea rako otsapinnassa <b>DF</b> - Putkiyhde ulos <b>DB</b> - Putkiyhde taakse kammioon <b>DU</b> - Putkiyhde alas	<b>FLR</b> - Sivulaipat vasen + oikea <b>FUL</b> - Laipat ylös ja alas <b>FAR</b> - Laippa ympäri <b>FNO</b> - Ei asennuslaippaa	<b>50</b> mm <b>30</b> mm	<b>I</b> = Etupinnassa <b>O</b> = Takapinnassa



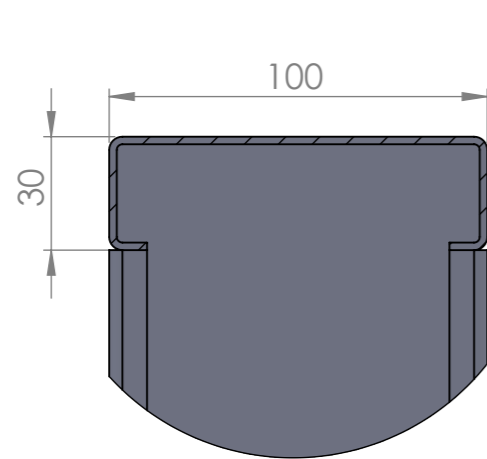
### Tuotekoodaus

Ex. CamVane AL HC-20/50 500x800x100-DH- FAR/50-I

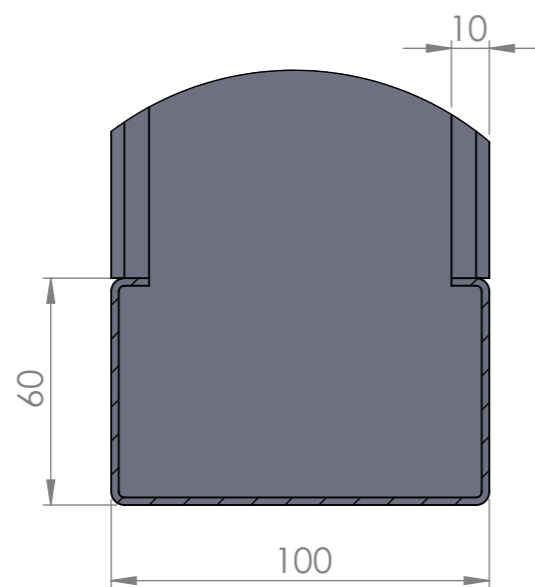
<b>Materiaali</b>	→
<b>Jos HC</b>	→
<b>Leveys</b>	→
<b>Korkeus</b>	→
<b>Syvyys</b>	→
<b>Vesitystyyppi</b>	→
<b>Asennuslaippa</b>	→
<b>Laipan leveys</b>	→
<b>Laipan sijainti</b>	→

ELLEI TOISIN ILMOITETA: MITAT OVAT MILLIMETREINÄ PINNAN VIIMEISTELY: TOLERANSSIT: +/- 3mm		VIIMEISTELY:	ÄLÄ MUUTA PIIRROKSEN MITTAKAAVAA	TARKISTUS
TEKIJÄ Jonny T		ALLEKIRJOITUS	OTSIKKO:	
PÄIVÄYS 2011-07-12 10:41:22			CamVane100 Tuotetiedot	
MATERIAALI:		PIIRUSTUKSEN NRO.		A3
PAINO:		MITTAKAAVA: 1:10		SIVU 1 / 6
		Tuotekoodaus		

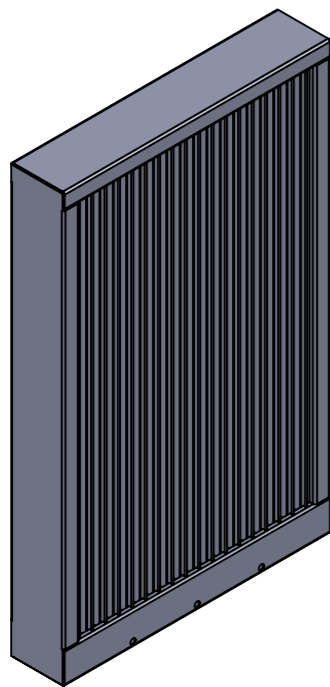




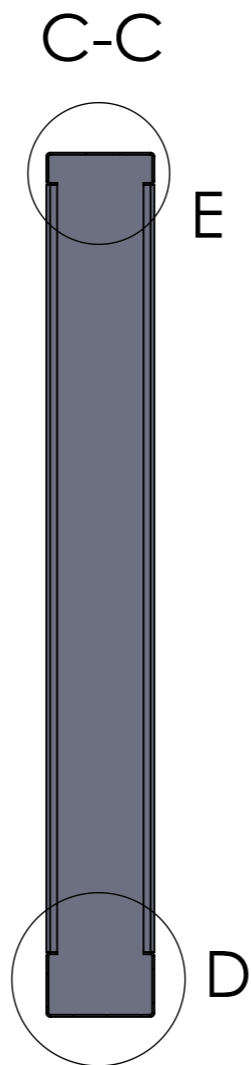
E



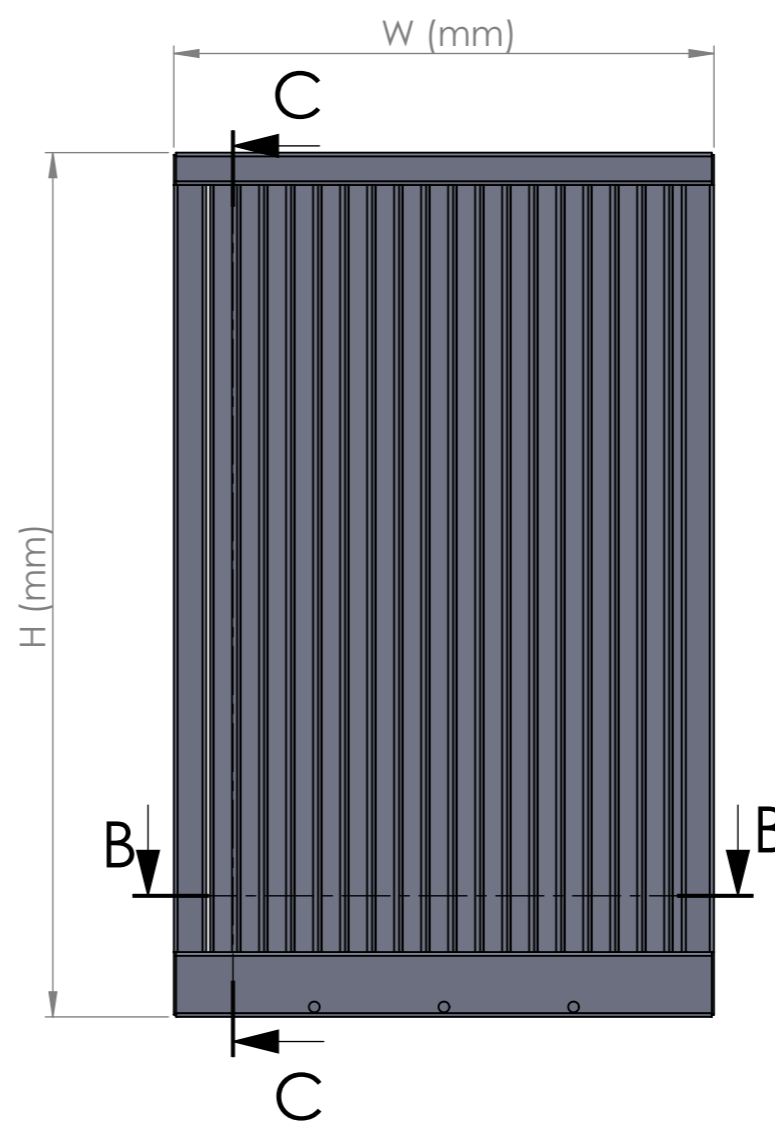
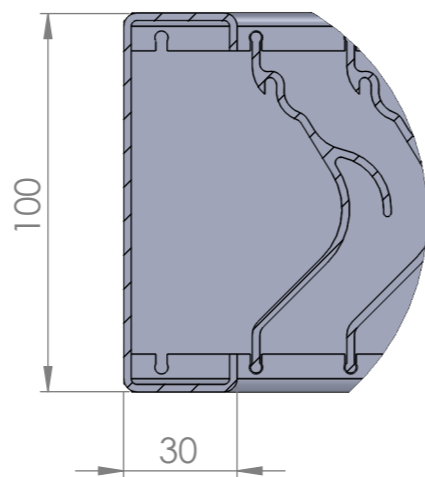
D



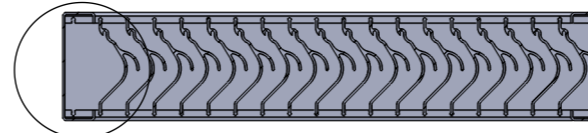
Alumiini - runkorakenne 2,0 mm  
 Haponkestävä teräs - runkorakenne 1,5 mm  
 Camvane -profiilit ovat aina alumiinia EN AW 6060-T6



F




F



B-B

Kaikki hitsaussaumamat ovat näkyviä ellei toisin ole määritelty

ELLEI TOISIN ILMOITETA: MITAT OVAT MILLIMETREINÄ PINNAN VIIMEISTELY: TOLERANSSIT: +/- 3mm		VIIMEISTELY:		ÄLÄ MUUTA PIIRROKSEN MITTAKAAVAA	TARKISTUS
				 CLEAN AIR SOLUTIONS	
TEKIJÄ Jonny T		PÄIVÄYS 2011-07-12 10:41:22		OTSIKKO: CamVane 100 Tuotetiedot	
TARK				PIIRUSTUKSEN NRO. Standardimitat	
HYV				A3	
VALM					
Q.A		MATERIAALI:		MITTAKAAVA: 1:10	
				SIVU 2 / 6	

Maksimipituus, hidas sulake			
Lämpötila °C	10 A	16 A	20 A
-20°C	30m	48m	60m
+/- 0 °C	45m	60m	80m
+10°C	80m	120m	150m

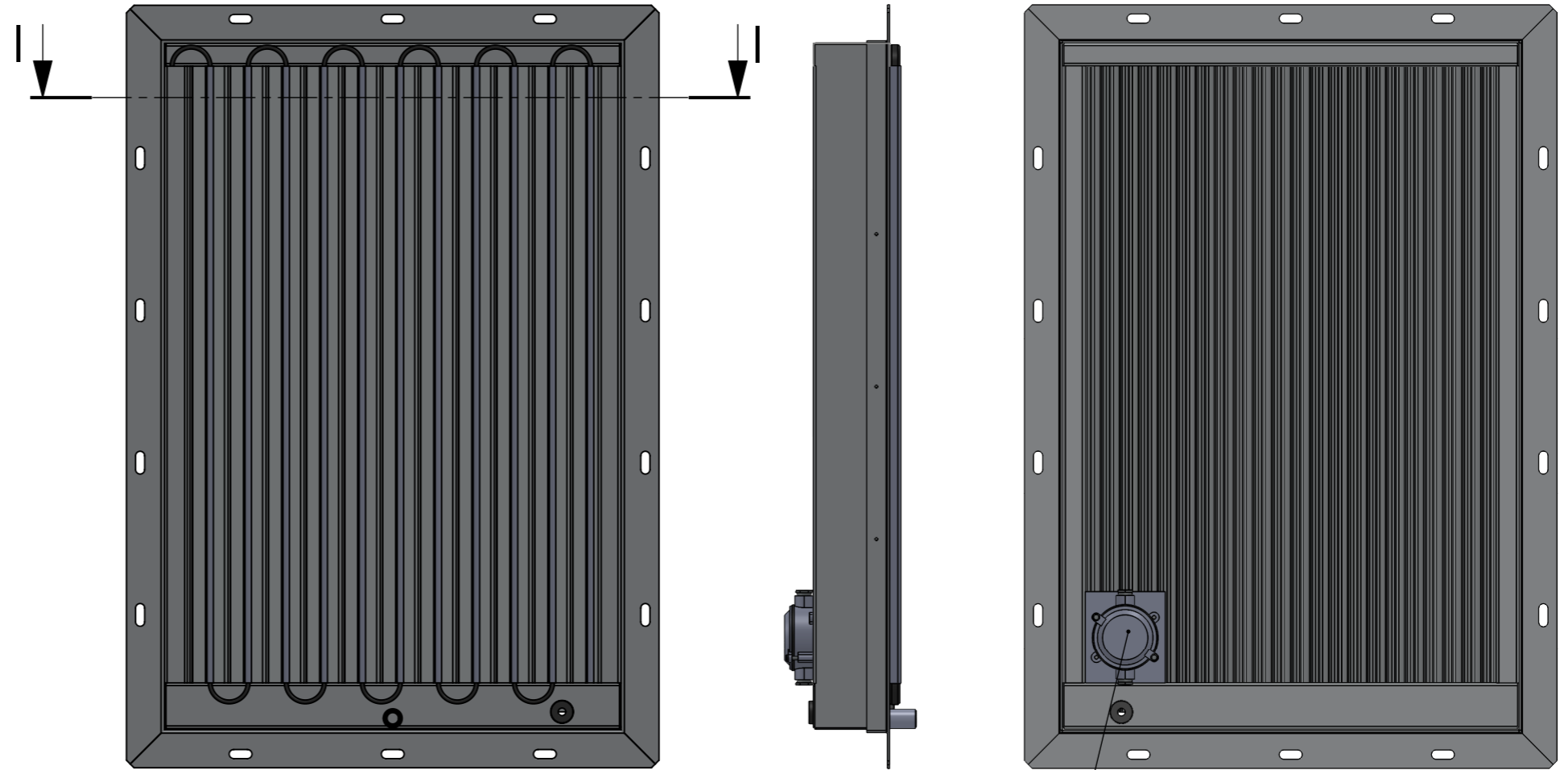
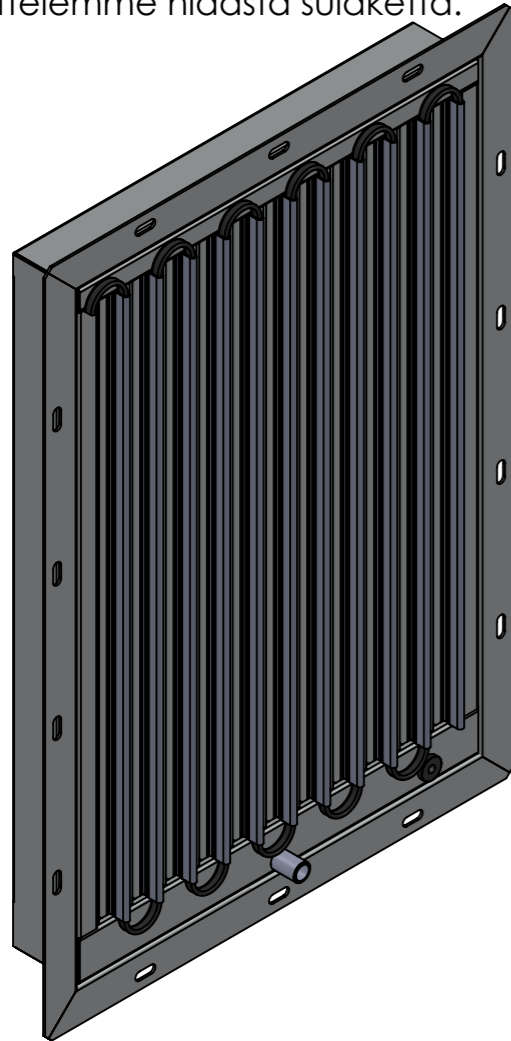
Kytkentärasian (IP67) sisällä on 3 ruuviliitintä syöttökaapelille 230 VAC. Camvanen ohjaus voidaan tehdä ulkoisella releellä (valvontajärjestelmä), Termostaatilla ja/tai ohjauskytkimellä Auto-0-1 (eivät sisälly toimitukseen)

#### Huomio

Kun Camvanen koko on suurempi kuin 3,2 m<sup>2</sup>, niin yhden kaapelin teho ei riitä. Tällöin Camvane varustetaan kahdella erillisellä kaapelilla ja kahdella kytkentärasialla.

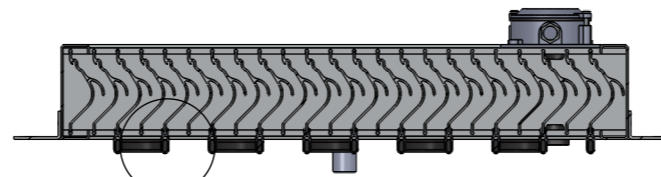
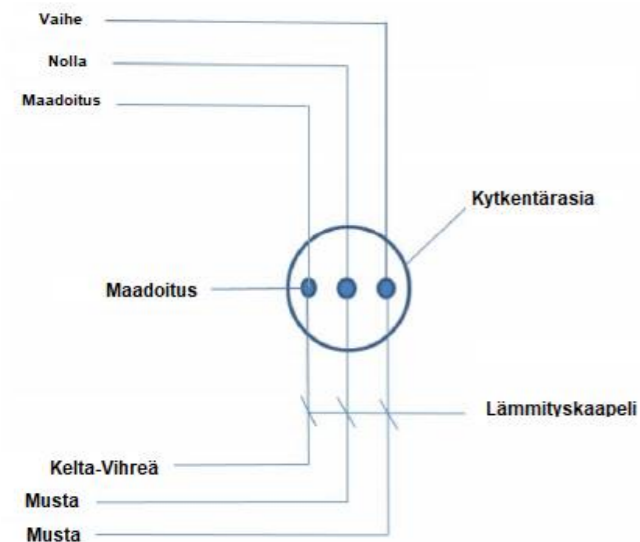
#### Lämmityskaapeli:

230VAC, itsesäätävä  
Maksimiteho 39 W/m (840 W/m<sup>2</sup>)  
Käynnistysvirta noin 3 kertaa nimellisvirta.  
Suosittelemme hidasta sulaketta.

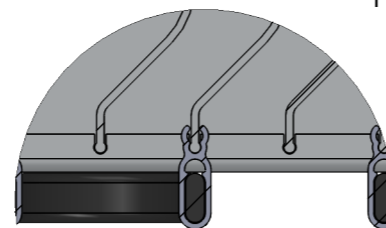


Kytkentärasia IP67

#### KYTKENTÄKAAVIO:



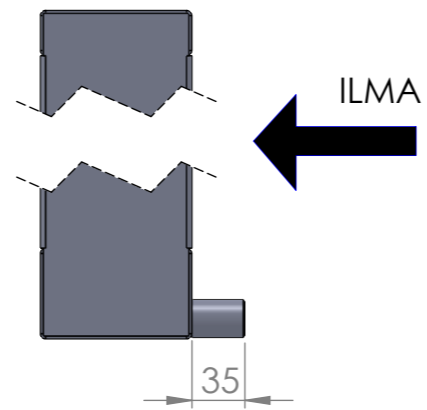
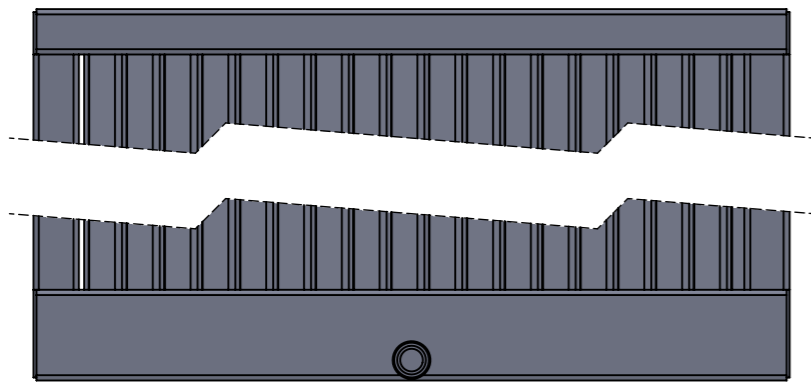
OSA I-  
MITTAKAAVA  
1 : 8



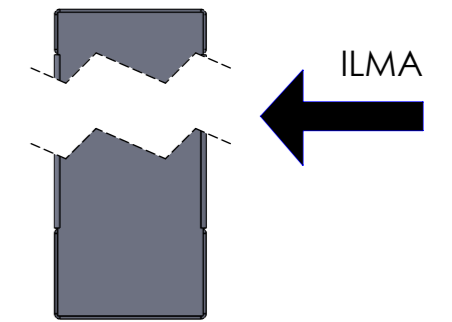
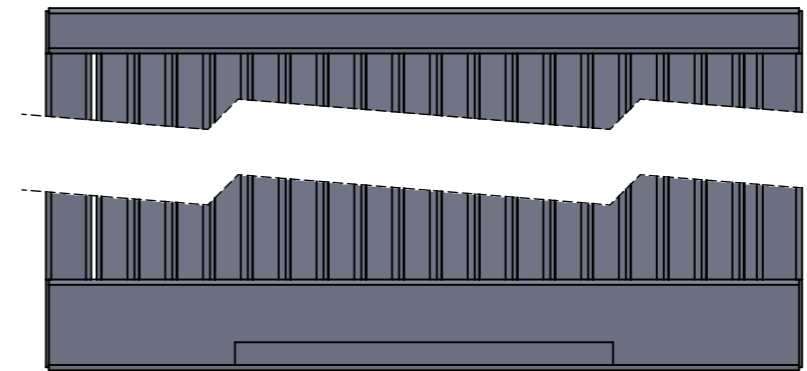
OSA J  
MITTAKAAVA  
1 : 2

ELLEI TOISIN ILMOITETA:		VIIMEISTELY		ÄLÄ MUUTA PIIRROKSEN MITTAKAAVAA		TARKISTUS	
3D CAD MUKAISESTI MITAT OVAT MILLIMETREINÄ		2					
TEKIJÄ		IsacssHa					
TARK				OTSIKKO:		CamVane 100 Tuotetiedot	
HYV				PIIRUSTUKSEN NRO.		Lämmityskaapeli	
VALM				MITTAKAAVA: 1:10		A3	
Q.A				PAINO		SIVU 3 / 6	

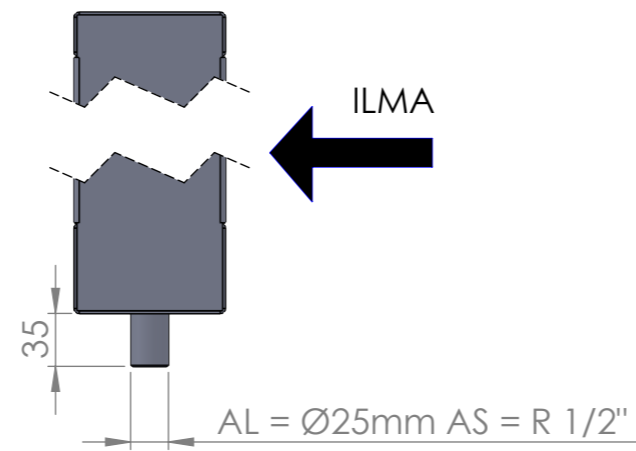
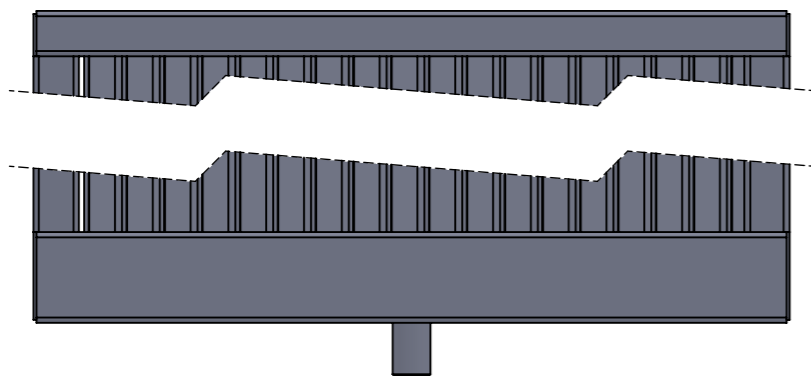
Vesitys DF



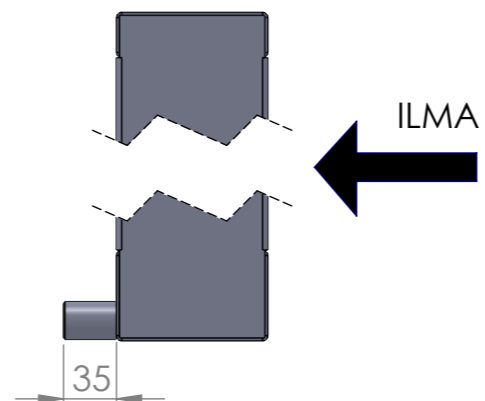
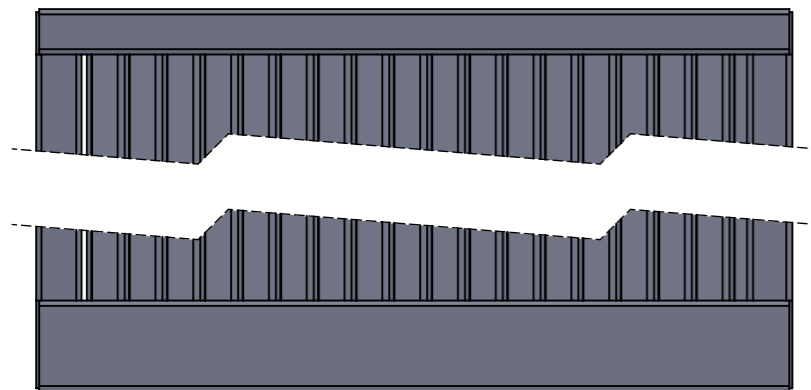
Vesitys DS



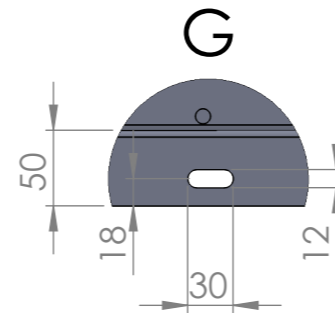
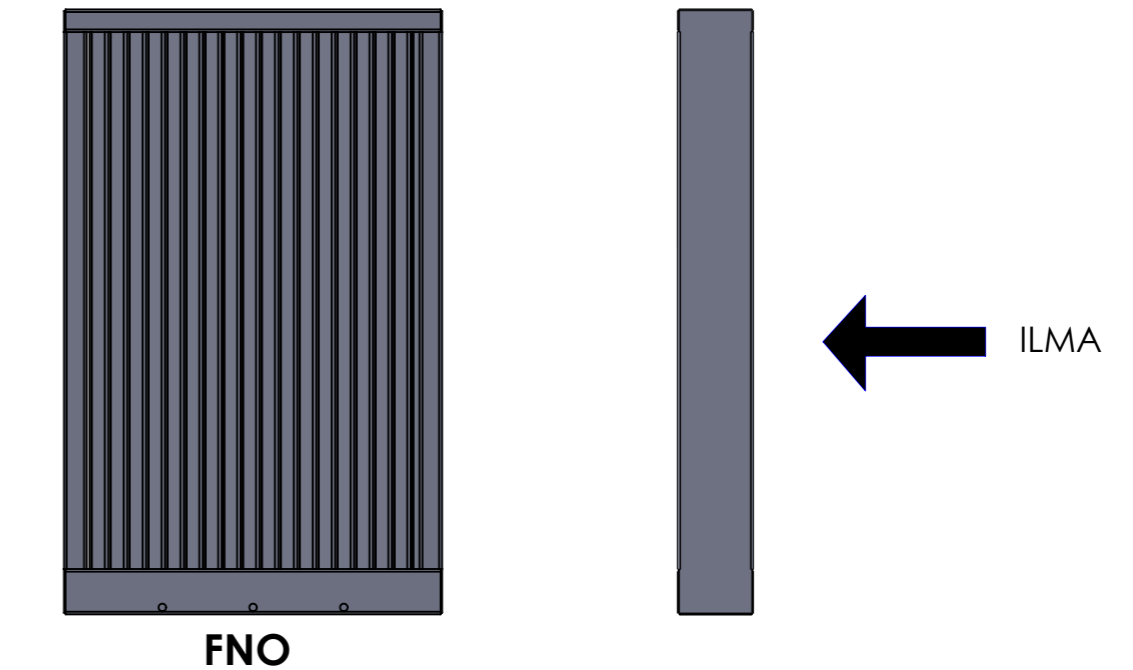
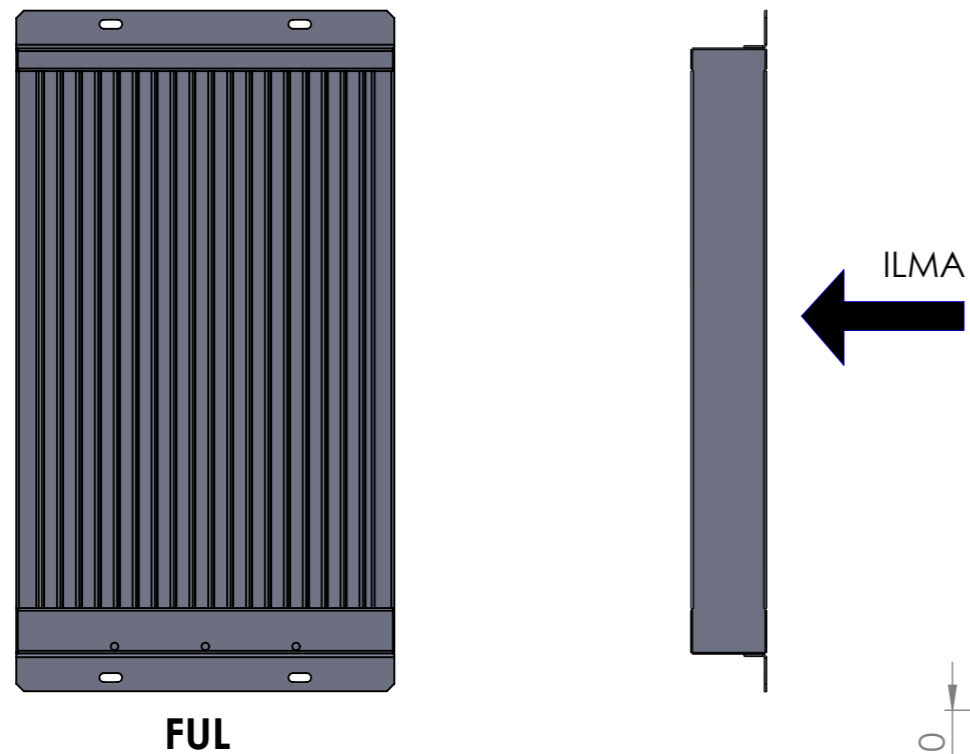
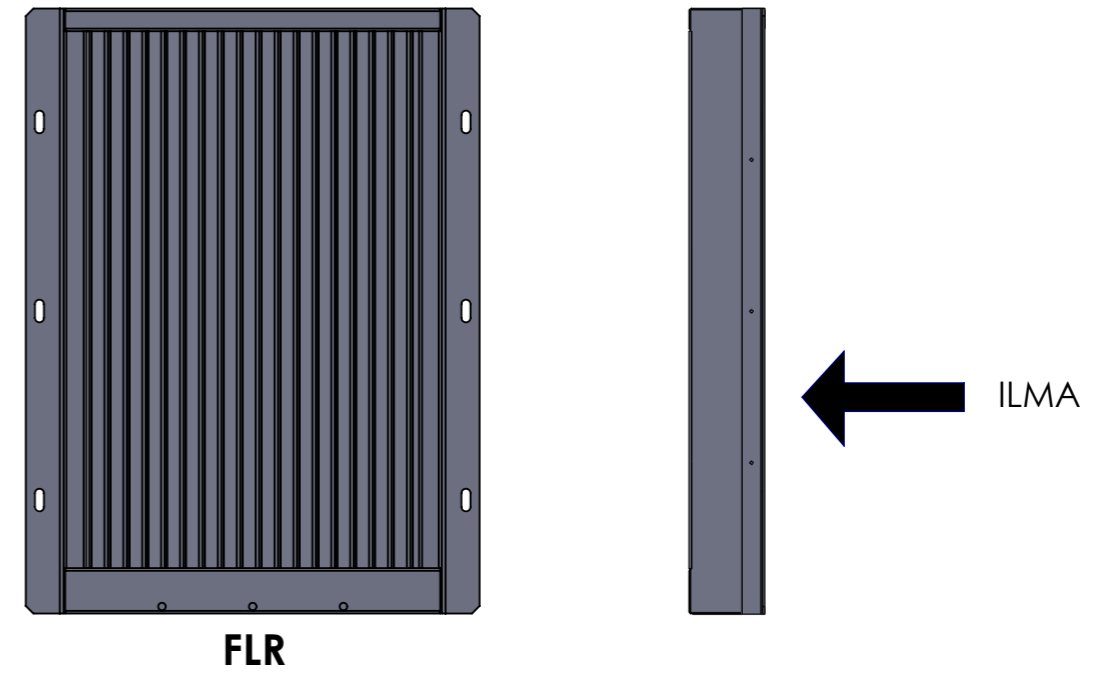
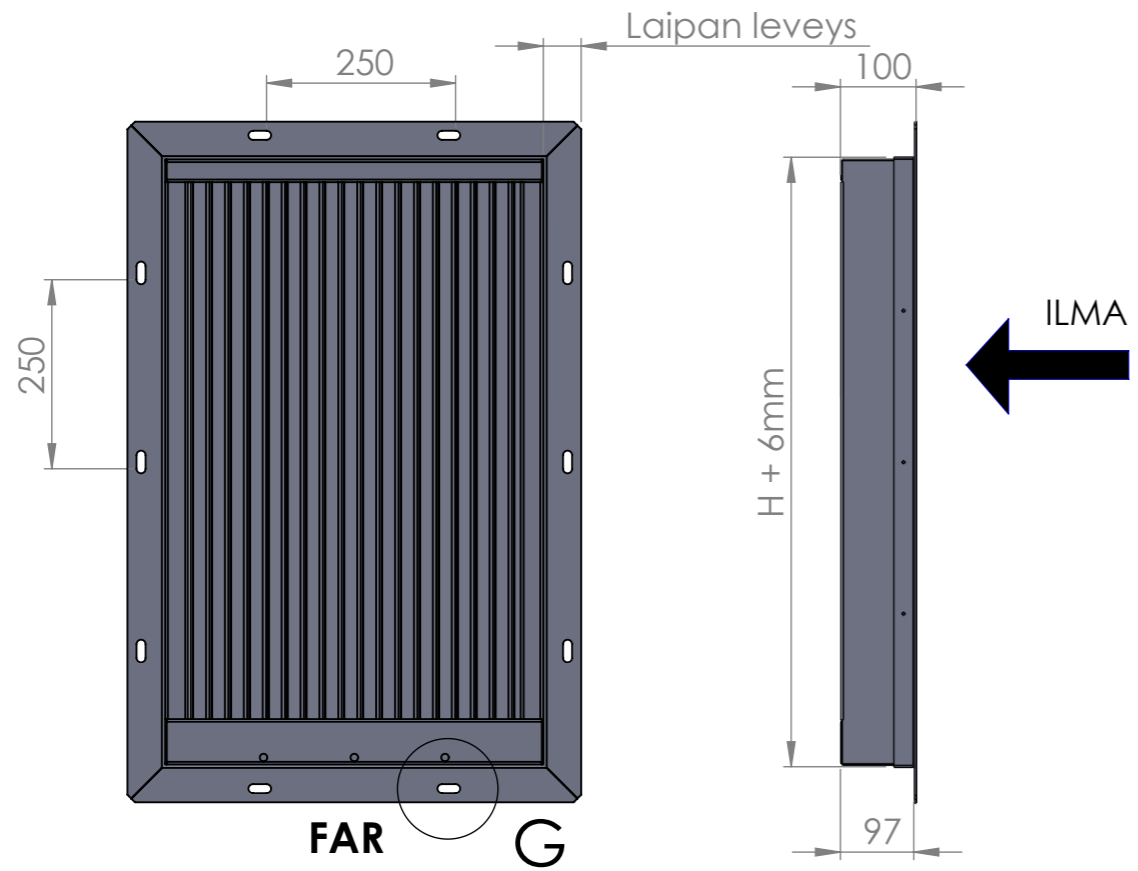
Vesitys DU



Vesitys DB



ELLEI TOISIN ILMOITETA: MITAT OVAT MILLIMETREINÄ PINNAN VIIMEISTELY: TOLERANSSIT: +/- 3mm			VIIMEISTELY:	ÄLÄ MUUTA PIIRROKSEN MITTAKAAVAA	TARKISTUS
				 CLEAN AIR SOLUTIONS	
TEKIJÄ	NIMI	ALLEKIRJOITUS	PÄIVÄYS	OTSIKKO	
	Jonny T		2011-07-12 10:41:22	CamVane 100 Tuotetiedot	
TARK					
HYV					
VALM					
Q.A			MATERIAALI	PIIRRUSTUKSEN NRO.	Kaukalon vesitys
				MITTAKAAVA: 1:10	SIVU 4 / 6
					A3



Asennuslaippa - Alumiini 3,0 mm  
Asennuslaippa - Haponkestävä teräs 2,0 mm

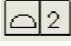

ELLEI TOISIN ILMOITETA: MITAT OVAT MILLIMETREINÄ PINNAN VIIMEISTELY: TOLERANSSIT: +/- 3mm		VIIMEISTELY:		ÄLÄ MUUTA PIIRROKSEN MITTAKAAVAA	TARKISTUS
				 CLEAN AIR SOLUTIONS	
TEKIJÄ	NIMI	ALLEKIRJOITUS	PÄIVÄYS	OTSIKKO:	
	Jonny T		2011-07-12 10:41:22	CamVane 100 Tuotetiedot	
TARK					
HYV					
VALM					
Q.A			MATERIAALI	PIIRRUSTUKSEN NRO.	A3
				Asennuslaippa	
			PAINO	MITTAKAAVA: 1:10	SIVU 5 / 6

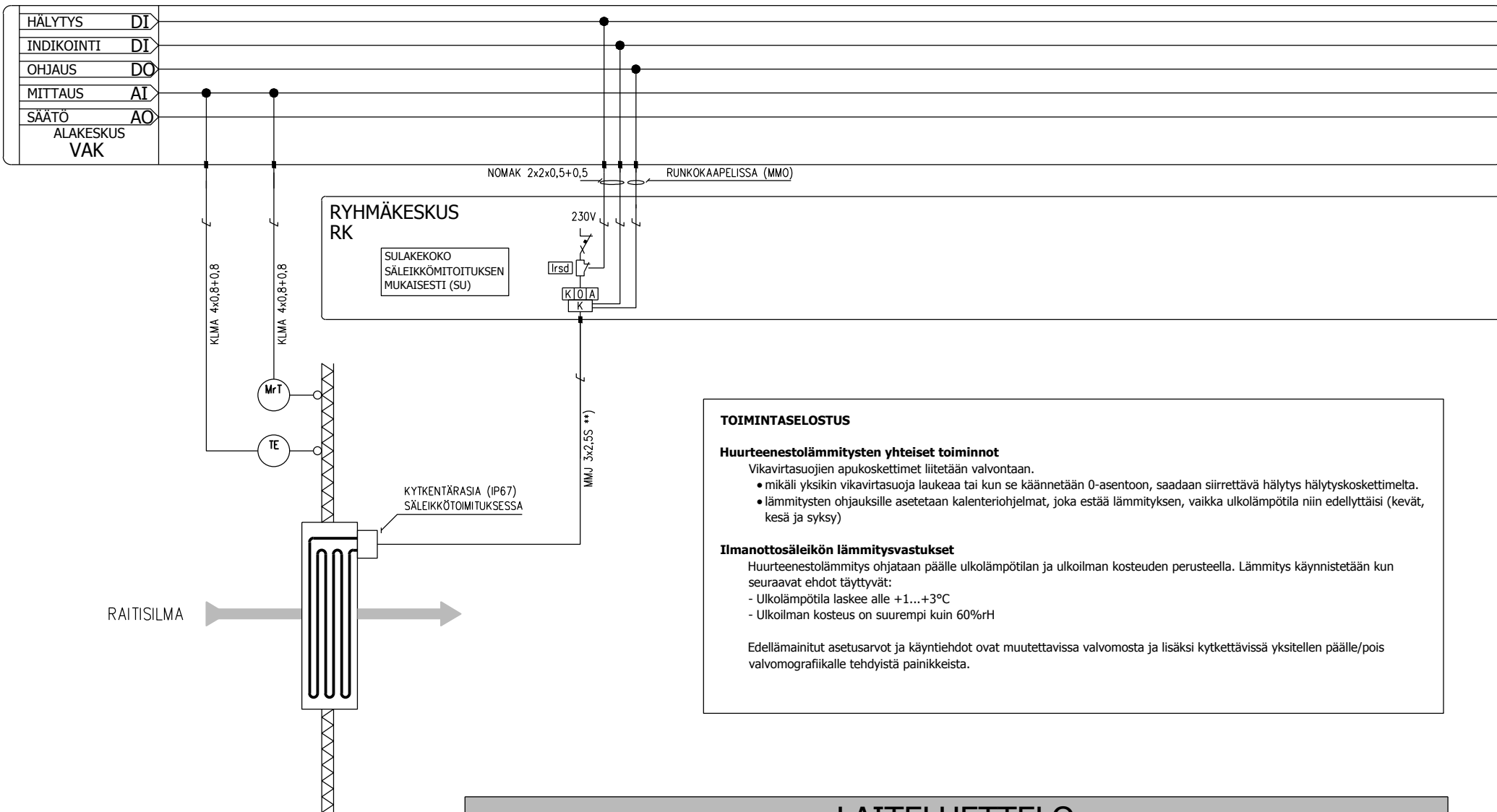
**Paino /m<sup>2</sup>**

<b>AL</b> - Alu. EN AW 5754	<b>AS</b> - Haponkestävä AISI 316L
Noin 38kg/m <sup>2</sup>	Noin 64kg/m <sup>2</sup>

**Asennusaukkojen koot CamVane**

Koko / Camvane	Asennusaukon toleranssi
300x300 -> 1000x1000	+8mm ilman laippaa +14mm laipan kanssa
1000x1000 -> 1800x1800	+15mm ilman laippaa +21mm laipan kanssa
1800x1800 -> 2500x2500	+20mm ilman laippaa +26mm laipan kanssa

ELLEI TOISIN ILMOITETA:		VIIMEISTELY:		ÄLÄ MUUTA PIIRROKSEN MITTAKAAVAA		TARKISTUS	
 3D CAD MUKAISESTI MITAT OVAT MILLIMETREINÄ							
	NIMI	ALLEKIRJOITUS	PÄIVÄYS	OTSIKKO:			
TEKIJÄ	IsacssHa		2020-10-14	CamVane 100 Tuotetiedot			
TARK							
HYV							
VALM							
Q.A			MATERIAALI	PIIRRUSTUKSEN NRO.		A3	
				Sekalaista			
			PAINO:	MITTAKAAVA: 1:10		SIVU 6 / 6	



#### TOIMINTASELOSTUS

##### Huurteenestolämmitysten yhteiset toiminnot

Vikavirtasuojien apukoskettimet liitetään valvontaan.

- mikäli yksikin vikavirtasuojia laukeaa tai kun se käännetään 0-asentoon, saadaan siirrettävä hälytys hälytyskoskettimelta.
- lämmitysten ohjauksille asetetaan kalenteriohjelmat, joka estää lämmityksen, vaikka ulkolämpötila niin edellyttäisi (kevät, kesä ja syksy)

##### Ilmanotto-säleikön lämmitysvastukset

Huurteenestolämmitys ohjataan päälle ulkolämpötilan ja ulkoilman kosteuden perusteella. Lämmitys käynnistetään kun seuraavat ehdot täyttyvät:

- Ulkolämpötila laskee alle +1...+3°C
- Ulkoilman kosteus on suurempi kuin 60%rH

Edellämäinitut asetusarvot ja käyntiehdot ovat muutettavissa valvomosta ja lisäksi kytkettävissä yksitellen päälle/pois valvomografikalle tehdyistä painikkeista.

### LAITELUETTELO

Määrä	JÄRJESTELMÄ	TUNNUS	NUMERO	LAITE	TARKENNE	HÄLYTYSRAJAT	HÄL.VIIVEET	HÄL.LUOKKA	TEKN1	TEKN2	TEKN3	TEKN4	HANKINTA	ASENNUS	HUOMAUTUKSET
1		MrT		Ilmankosteuslähetin					0...100%rH				AU	AU	Ulkoilmakäyttöön
1		TE		Lämpötila-anturi					-50...+50°C				AU	AU	Ulkoilmakäyttöön

KAAPELITUNNUKSET LAITEPOSITOIDEN MUKAISESTI

\*\* ) KAAPELIN POIKKIPINTA-ALA SÄHKÖTEHON MUKAISESTI (SU)

→ KAAPELOINTI SU



SUUNN.  
PIIRT.  
PVM.  
ALLEKIRJOITUS

CAMFIL OY  
RUUKINMESTARINTIE 11  
02330 ESPOO

CAMVANE 100-HC  
ULKOILMASÄLEIKÖN LÄMMITYS  
RAKENNUSAUTOMAATIO  
ESIMERKKIPIIRUSTUS

SUUNNITTELUALA, TYÖN JA PIIRUSTUKSEN N:O MUUTOS

RAU

LEHTI 1 LEHDISTÄ 1 TILAAJAN N:O